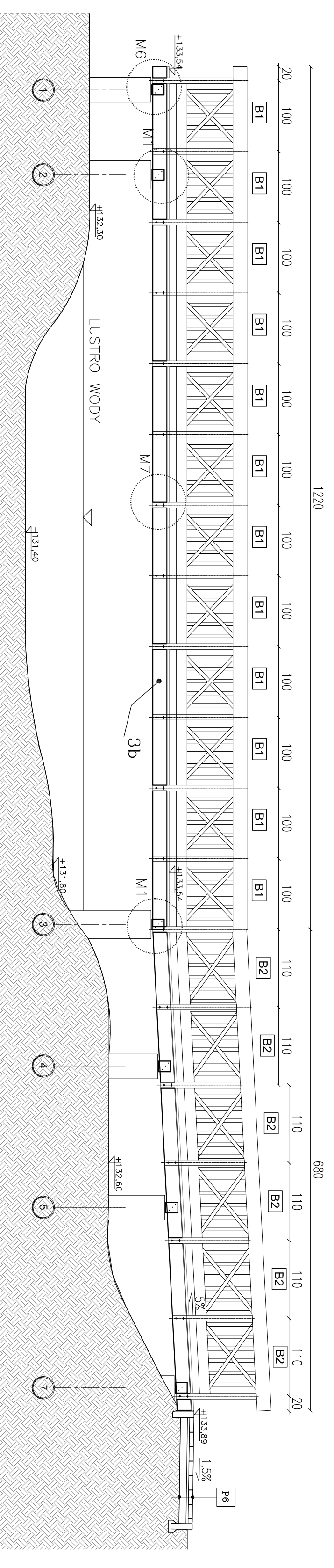
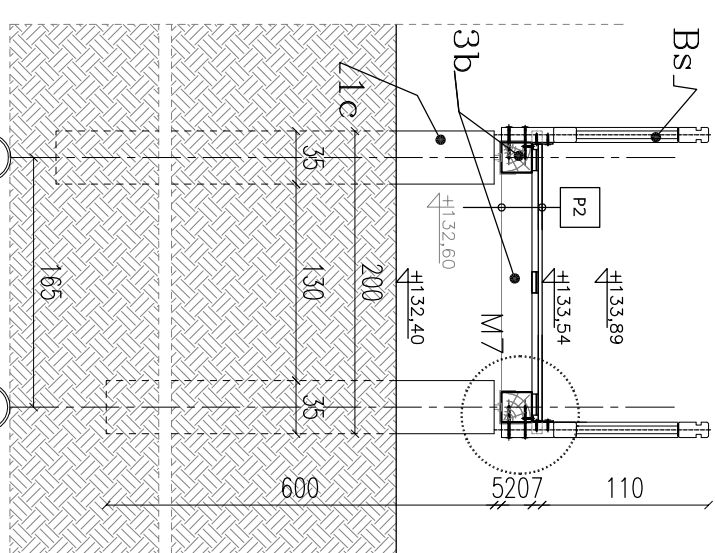


PRZEKRÓJ P2 SKALA 1:50



PRZEKRÓJ P1 SKALA 1:50



PRZEKRÓJ P3 SKALA 1:50

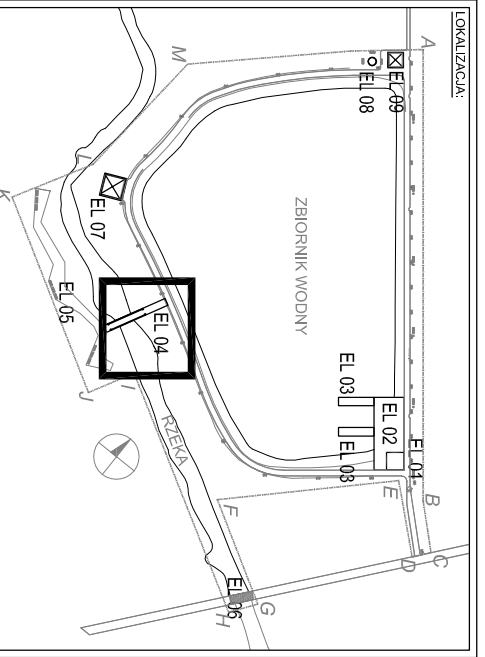
- LEGENDA**
- ① FUNDAMENTY PAŁE
 - ② FUNDAMENTY 40x40cm gr. od 6m-9m (gr. wg odrębnego opracowania) Beton B-25.
 - ③ PAŁ DREWNIANY o przekroju okrągłym ø35,0cm
 - ④ IMPREGNOWANE ciębninowo
 - ⑤ POZIOME ELEMENTY KONSTRUKCJI
 - ⑥ BELKA DREWNIANA/LEGAR DREWNIANY o przekroju kwadratowym 20,0 X 20,0 cm.
 - ⑦ BALUSTRAZY I POCHEWITU
 - ⑧ BALUSTRAZA Z ROZETA B1
 - ⑨ BALUSTRAZA Z ROZETA B2

- ZESTAWIENIE ELEMENTÓW KONSTRUKCJI E104 4**
- BELKA DREWNIANA/LEGAR DREWNIANY o przekroju kwadratowym 20,0 X 20,0 cm.
 - FUNDAMENTY 40x40cm gr. od 6m-9m (gr. wg odrębnego opracowania) Beton B-25. - 4szt.
 - PAŁ DREWNIANY o przekroju okrągłym ø35,0cm impregnowany ciębninowo - 8szt.
 - połączenie legarów należy wykonać jako ciębninowe lub za pomocą systemowych rzędcz (np. typu ET
 - wszystkie elementy drewniane należy zabezpieczyć stosując impregnację przeciwwilgociwą i termiczną metodą próżniowo-ciśnieniową.
 - wszystkie elementy konstrukcyjne pomostu - drewno klasy klasy C24

- ZESTAWIENIE BALUSTRAZ**
- balustrada z rozeta B1
 - balustrada z rozeta B2
 - balustrada z rozeta B3
 - balustrada z rozeta B4
 - balustrada z rozeta B5
 - balustrada z rozeta B6
 - balustrada z rozeta B7
 - balustrada z rozeta B8
 - balustrada z rozeta B9
 - balustrada z rozeta B10
 - balustrada z rozeta B11
 - balustrada z rozeta B12
 - balustrada z rozeta B13
 - balustrada z rozeta B14
 - balustrada z rozeta B15
 - balustrada z rozeta B16
 - balustrada z rozeta B17
 - balustrada z rozeta B18
 - balustrada z rozeta B19
 - balustrada z rozeta B20
 - balustrada z rozeta B21
 - balustrada z rozeta B22
 - balustrada z rozeta B23
 - balustrada z rozeta B24
 - balustrada z rozeta B25
 - balustrada z rozeta B26
 - balustrada z rozeta B27
 - balustrada z rozeta B28
 - balustrada z rozeta B29
 - balustrada z rozeta B30
 - balustrada z rozeta B31
 - balustrada z rozeta B32
 - balustrada z rozeta B33
 - balustrada z rozeta B34
 - balustrada z rozeta B35
 - balustrada z rozeta B36
 - balustrada z rozeta B37
 - balustrada z rozeta B38
 - balustrada z rozeta B39
 - balustrada z rozeta B40
 - balustrada z rozeta B41
 - balustrada z rozeta B42
 - balustrada z rozeta B43
 - balustrada z rozeta B44
 - balustrada z rozeta B45
 - balustrada z rozeta B46
 - balustrada z rozeta B47
 - balustrada z rozeta B48
 - balustrada z rozeta B49
 - balustrada z rozeta B50
 - balustrada z rozeta B51
 - balustrada z rozeta B52
 - balustrada z rozeta B53
 - balustrada z rozeta B54
 - balustrada z rozeta B55
 - balustrada z rozeta B56
 - balustrada z rozeta B57
 - balustrada z rozeta B58
 - balustrada z rozeta B59
 - balustrada z rozeta B60
 - balustrada z rozeta B61
 - balustrada z rozeta B62
 - balustrada z rozeta B63
 - balustrada z rozeta B64
 - balustrada z rozeta B65
 - balustrada z rozeta B66
 - balustrada z rozeta B67
 - balustrada z rozeta B68
 - balustrada z rozeta B69
 - balustrada z rozeta B70
 - balustrada z rozeta B71
 - balustrada z rozeta B72
 - balustrada z rozeta B73
 - balustrada z rozeta B74
 - balustrada z rozeta B75
 - balustrada z rozeta B76
 - balustrada z rozeta B77
 - balustrada z rozeta B78
 - balustrada z rozeta B79
 - balustrada z rozeta B80
 - balustrada z rozeta B81
 - balustrada z rozeta B82
 - balustrada z rozeta B83
 - balustrada z rozeta B84
 - balustrada z rozeta B85
 - balustrada z rozeta B86
 - balustrada z rozeta B87
 - balustrada z rozeta B88
 - balustrada z rozeta B89
 - balustrada z rozeta B90
 - balustrada z rozeta B91
 - balustrada z rozeta B92
 - balustrada z rozeta B93
 - balustrada z rozeta B94
 - balustrada z rozeta B95
 - balustrada z rozeta B96
 - balustrada z rozeta B97
 - balustrada z rozeta B98
 - balustrada z rozeta B99
 - balustrada z rozeta B100

DESKA TABASOWA z litego drewna lepk. jednostronnie ryflowano ryflowana, wierzchem grube ryflowania, wymiary 25x118 mm, deska o wym. 2,5x14,5cm, długość 6m, 3 szt.

Deski: o wym. 2,5x14,5cmzmb



- WYMAGANIA WYKONAWCZE**
1. WYMAGANIA PODANE W CENNIKACH SPRAWDZIĆ W % WYMIAR LĄTOWY W
 2. WYMAGANIA SPRAWDZIĆ W NATURZE PRZED WYKONANIEM ROBÓT.
 3. PODCZAS ROBÓT BUDOWLANYCH NALEŻY STOSOWAĆ SIĘ DO UWAG I
 4. OŚWIADCZEŃ ZAWARTYCH W OPISIE PROJEKTU ORAZ SPECYFIKACJI
 5. WSKAZANEJ LINIE OD PROJEKTOWANYCH ROZWIĄZAŃ UZCZERNIĆ Z
 6. ELEMENTY SYSTEMOWE MOŻNA ZMIENIĆ NIJAKIĄ RÓWNOWAGIĄ PO
 7. WZDRAŻENIU KONSULTACJI PROJEKTANTEM

INWESTOR	URZĄD GMINY I MIASTA KOBELEŃKA	ul. Rynek 1 02-470 tel. (48) 8653 4079
WYKONAWCA	BRONIEZ LAND DESIGN	ul. Trajalska, bloki 05/07, 08/09 02-470 tel. (48) 79 51 91 www.broniezland.com
PROJEKTANT	mgr inż. Ewa Zaborwska	ST-358189
OPRACOWANIE	mgr inż. Anna Mieczysława	MOC-PBWE104-02
DATA	02.2010	